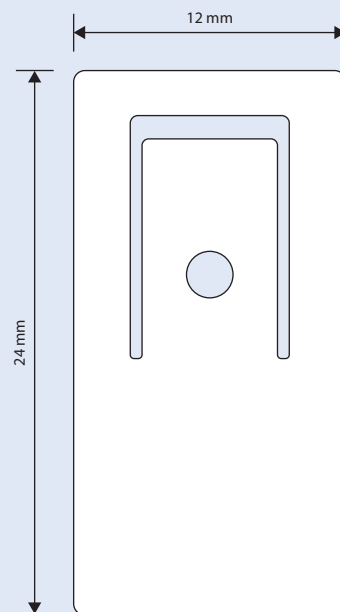
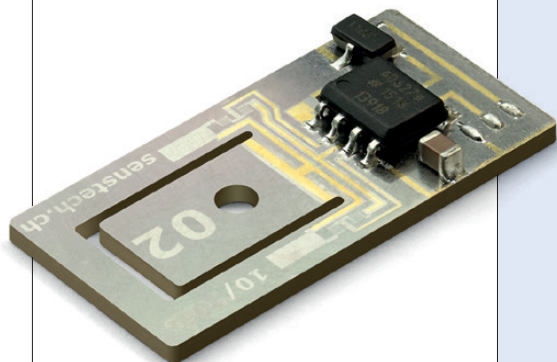


Sensortyp KB-011-0300

Masse und Einbau

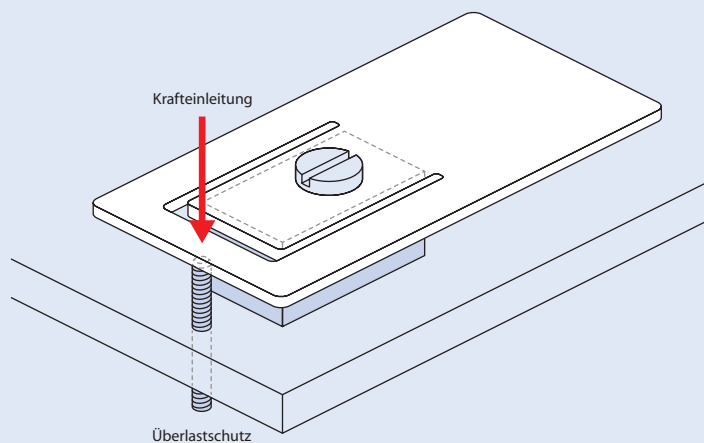
Der Kraftsensorbügel mit verstärktem Signal eignet sich für die verschiedensten Anwendungen. Er wird mit einer M2-Schraube durch ein zentrales Loch auf eine Unterlage fixiert. Die Auslenkung des Messbügels wird dabei mechanisch beschränkt.



Spezifikationen

Allgemeine Spezifikationen für die Sensorelemente KB-011-300

Messprinzip	mit Dünnschicht-Dehnmessstreifen
Messparameter	Kraft (N) oder Messweg (μm)
elektrische Kontaktierung *	Lötunkte, Einzellitzen oder Kabel (3-adrig)
Montage	mit M2-Schraube durch zentrales Loch auf Unterlage fixieren, Verstärker nach unten
Krafteinleitung	auf Messbügel, Krafteinleitungspunkt muss reproduzierbar sein
Überlastschutz	Auslenkung des Messbügels mechanisch beschränken
Kraftrichtung *	senkrecht auf Rückseite (ohne Bauteile) des Messbügels
Speisespannung	12 V bis 28 V, Speisung für DMS-Brücke wird auf 9 V stabilisiert
Signal *	verstärkt mit Instrumentenverstärker (250- bis 1300-fach, nach Bedarf), 0,2 V bis 9 V
Abschirmung *	Substrat ist mit Speisung verbunden
Temperaturbereich *	-20 °C bis +80 °C
Feuchtigkeitsbereich	bis 95% relative Feuchte, nicht kondensierend



Bezeichnung	Kraftsensorbügel verstärkt				
Sensornummer	KB-011-0301-003N	KB-011-0302-035N	KB-011-0303-80N	KB-011-0304-120N	Toleranzen
Messbereich (Full scale FS)	3 N	35 N	80 N	120 N	
Überlastbereich ohne Schutz	6 N	70 N	140 N	240 N	
Verstärkung ca. *	350-fach	350-fach	350-fach	350-fach	
Signal Kraft	2.7 V/N	0.2 V/N	0.1 V/N	0.065 V/N	+/- 15 % *
Signal Weg	0.05 V/ μm	0.017 V/ μm	0.023 V/ μm	0.028 V/ μm	+/- 20 %
Reproduzierbarkeit in FS	0.05 % FS	0.05 % FS	0.05 % FS	0.05 % FS	
Reproduzierbarkeit Offset	0.02 % FS	0.02 % FS	0.02 % FS	0.02 % FS	
Linearitätsfehler	0 % FS	0 % FS	0 % FS	0 % FS	+/- 0.3 % FS
Temperaturfehler Offset *	0 % FS/°C	0 % FS/°C	0 % FS/°C	0 % FS/°C	+/- 0.02 % FS/°C *
Temperaturfehler Empfindlichkeit	0.025 %/°C	0.025 %/°C	0.025 %/°C	0.025 %/°C	+/- 0.01 %/°C
Geometrie Breite	12 mm	12 mm	12 mm	12 mm	+/- 0.03 mm
Geometrie Länge	24 mm	24 mm	24 mm	24 mm	+/- 0.03 mm
Dicke Blech/Biegezone	1 mm/0.4 mm	1 mm/1 mm	1.6 mm/1.6 mm	2 mm/2 mm	+/- 0.03 mm
Strom Speisung bei 12 V (18 V)	5.5 mA (5.5)	5.5 mA (5.5)	5.5 mA (5.5)	5.5 mA (5.5)	+/- 15 %
Brückenoffset (ohne Last) *	0.7 V	0.7 V	0.7 V	0.7 V	+/- 0.5 V *

* kann bei grösserem Bedarf an Kundenwünsche angepasst werden

Spezifikationen können sich ändern