

Sensortyp PR-011-1000

Sensorelement für Scherspannungsmessungen mit Dünnschicht-Dehnmessstreifen (DS-DMS) mit einer Wheatstoneschen Messbrücke. Scherspannungen werden durch Rotation oder Parallelverschiebung der Sensorenden erzeugt.



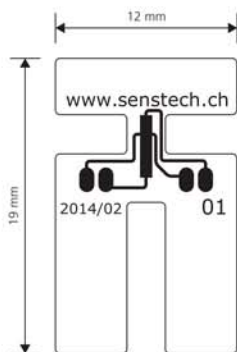
Spezifikationen

Allgemeine Spezifikationen für DS-DMS

k-Faktor der DS-DMS	2
Nennsignal	bis 3 mV/V Speisung
Speisung	bis 20 VDC
Brückenwiderstand	ca. 5 kOhm (1 kOhm bis 10 kOhm)
Temperaturkoeffizienten (TK) ohne Korrektur	
TK_Offset	typisch < 0.01 %/°C
TK_Empf.	ca. 0.025 %/°C
Vom Substratmaterial und Geometrie abhängig	
Hysterese	< 0.02 %
Linearität	Fehler < 0.02 %
Stabilität	Fehler < 0.03 %/Jahr

Spezifikationen für Sensorelement PR-011-0150

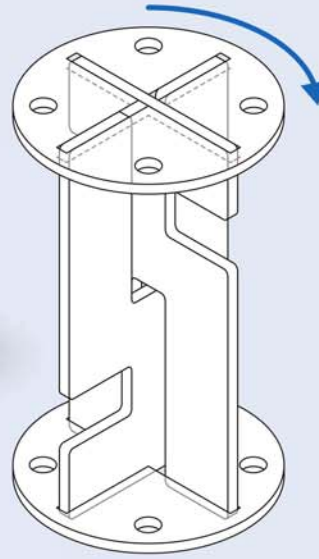
Dimension	19 mm × 12 mm × 2 mm
Material	rostfreier Edelstahl
Messbereich Rotation	
Drehmoment	100 Nm
Messwinkel	1.5°
Messbereich Parallelverschiebung	
Kraft	400 N
Messweg	0.05 mm



Das Sensorelement wird weiter entwickelt. Die Spezifikationen sind provisorisch.

Einbauvarianten

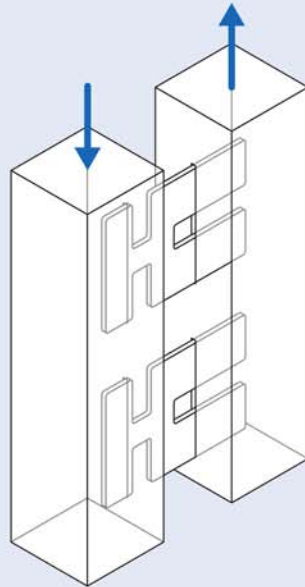
Für die skizzierten Einbauvarianten gilt: Die Teile müssen starr verbunden sein. Kriecheffekte reduzieren die Reproduzierbarkeit und erhöhen die Hysterese und Temperaturfehler.



Drehmomentmessung

(Scherspannung wird durch Rotation erzeugt)

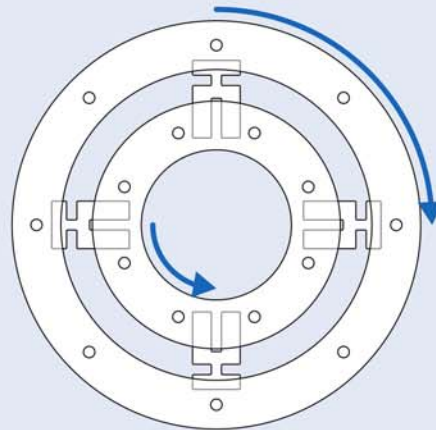
Die Messelemente werden im rechten Winkel zueinander in die Anschlusssteile montiert. Diese Anordnung erhöht die Stabilität bei seitlichen Belastungen. Mit der Blechdicke kann der Messbereich angepasst werden (ca. 3 Nm bis 100 Nm).



Kraftmessung

(Scherspannung wird durch Parallelverschiebung erzeugt)

Die Montage muss garantieren, dass sich die Sensorenden nur parallel verschieben. Dies erreicht man am einfachsten mit einem zweiten Sensorelement.



Drehmomentmessung

Die Drehmomentmessung wurde auf Kraftmessungen mit einem bestimmten Abstand zum Drehzentrum reduziert. Der Messbereich kann mit dem Radius und dem Kraftbereich der Sensoren stark variiert werden.